

**技术参数:**

- 产品系列: MR23
- 插针数: 9
- 插针直径(mm):  $\phi 1$
- 接线范围(mm<sup>2</sup>): 0.03-1.0
- 接线方式: 冷压连接
- 额定电流(25℃): 10A
- 额定电压: 160V
- 额定脉冲电压: 2.5KV
- 过电压保护等级: III
- 污染等级: 3
- 插针需单独订购。

**机械参数:**

- 外壳材质: 锌合金
- 外壳表面处理: 镀镍
- 插芯材质: PBT
- 密封材质: 氟橡胶
- 温度范围: -40℃...+130℃
- 插拔次数: >500
- 防护等级: IP67

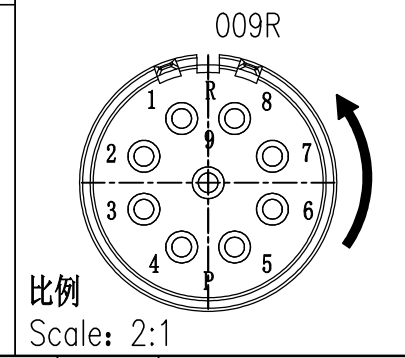
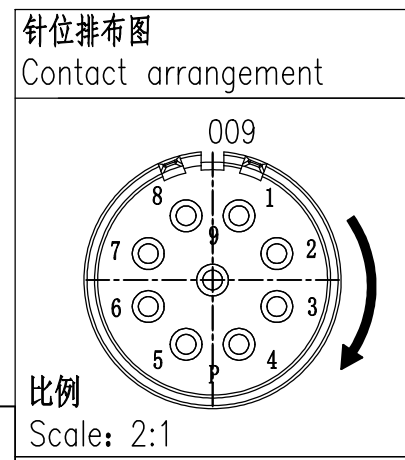
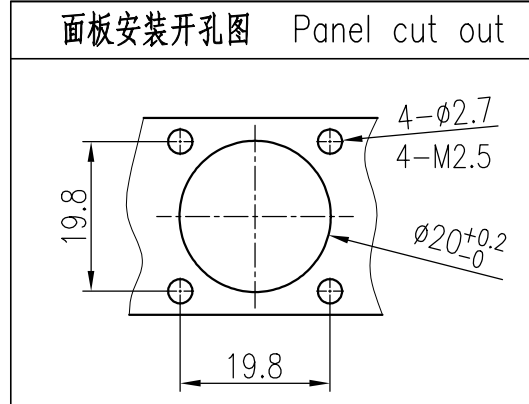
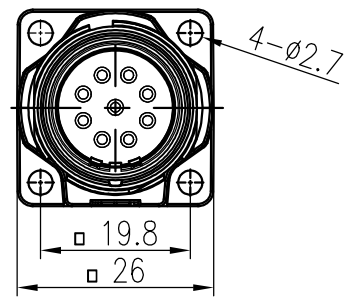
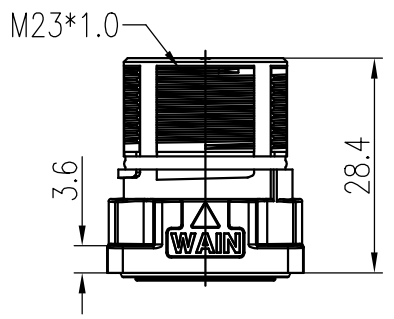
**Technical specification:**

- Series: MR23
- Number of contacts: 9
- Contact diameter(mm):  $\phi 1$
- Wire gauge(mm<sup>2</sup>): 0.03-1.0
- Terminal: Crimp
- Rated current(25℃): 10A
- Rated voltage: 160V
- Rated impulse voltage: 2.5KV
- Overvoltage category: III
- Pollution degree: 3

**Mechanical specification:**

- Material of housing: Zinc(GD-Zn)
- Finish of housing: Nickel-plated
- Material of Insert: PBT
- Material of sealing: FPM
- Temperature range: -40℃...+130℃
- Mating cycles: >500
- Degree of protection: IP67
- Contact need to be ordered separately.

产品料号 Cable outlet	型号 Part Code	重量 Weight
1810093001502	MR23-009/B-BK26-0D2.7	34.9g
1810093001506	MR23-009R/B-BK26-0D2.7	34.9g



					表面处理 Finish	-				图号 Drawing No.		
					材料 Material	-				产品代号 Part Code	MR23-009X/B-BK26-0D2.7	
标记 Mark	处数 Number	变更描述/Description			签名 Signature	日期 Date					产品料号 Part No.	-
		姓名/Name	日期/Date		姓名/Name	日期/Date	比例 Scale	版本 REV.	重量 Weight	数量 Qty.	产品名称 Part Name	-
绘图 Drawn	L CHEN	15.11.2023	标准化 Stand.	-	-	-	1:1	V1.0	-g	-		
审核 Checked	ZQ XU	15.11.2023										
工艺 Process	-	-	批准 Approved	HQ ZHANG	15.11.2023	All Dimensions in mm Original Size DIN A 4				<b>厦门唯恩电气有限公司</b> XIAMEN WAIN ELECTRICAL CO.LTD		