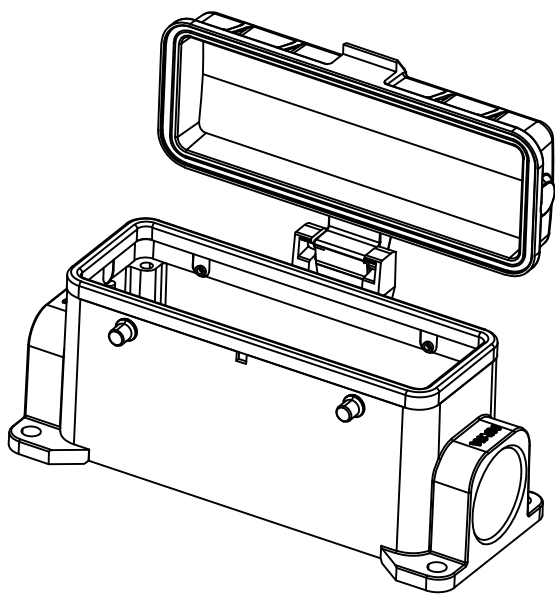


技术参数:

- 材料: 压铸铝
- 盖子材料: 压铸铝
- 表面处理: 粉末喷涂
- 颜色: RAL 7037 (灰色)
- 温度范围: -40°C - $+125^{\circ}\text{C}$
- 防护等级: IP65
- 出线方向: 侧出线
- 出线孔数: 1
- 螺纹规格: M25
- 密封元件: NBR

Technical specification:

- Material: aluminium die-cast
- Material,cover: aluminium die-cast
- Surface: powder-coated
- Colour: RAL 7037(grey)
- Temperature range: -40°C - $+125^{\circ}\text{C}$
- Degree of protection: IP65
- Cable entry: side entry
- No. of cable entries: 1
- Thread size: M25
- Hoods/Housings sealing: NBR



				表面处理 Finish				-		图号 Drawing No.	-
				材料 Material				-		产品代号 Part Code	HV24B-SF-4B-MCV-M25
标记 Mark	处数 Number	变更描述/Description		姓名 Signature	日期 Date	比例 Scale	版本 REV.	重量 Weight	数量 Qty.	产品料号 Part No.	1240242701103
绘图 Drawn	JY ZENG	15.01.2024	标准化 Stand.	-	-	1:2	V1.1	382g	-	产品名称 Part Name	-
审核 Checked	Q GAO	15.01.2024									
工艺 Process	-	-	批准 Approved	HQ ZHANG	15.01.2024			All Dimensions in mm Original Size DIN A 4		厦门唯恩电气有限公司 XIAMEN WAIN ELECTRICAL CO.LTD	