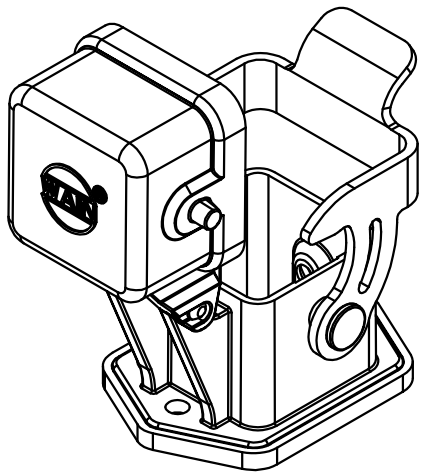


面板开孔图  
Panel cut out



技术参数:

- 材料: 压铸锌
- 盖子材料: 压铸锌
- 表面处理: 粉末喷涂
- 颜色: RAL 7037 (灰色)
- 温度范围:  $-40^{\circ}\text{C} - +125^{\circ}\text{C}$
- 防护等级: IP65 (联锁状态, IEC 60529)
- 联锁元件:
  - 锁扣方式: 单扣
  - 材料: 铁镀锌
- 出线方向: 底部出线
- 密封元件: NBR

Technical specification:

- Material: zinc die-cast
- Material, cover: zinc die-cast
- Surface: powder-coated
- Colour: RAL 7037(grey)
- Temperature range:  $-40^{\circ}\text{C} - +125^{\circ}\text{C}$
- Degree of protection: IP65  
(acc.to IEC 60529 for coupled connector)
- Locking element:
  - Locking type: single locking latch
  - material: steel lever with zinc plated
- Cable entry: bottom entry
- Hoods/Housings sealing: NBR

					表面处理 Finish	-			图号 Drawing No.	-
					材料 Material	-			产品代号 Part Code	H3A-BK-1L/W-MCV/F
标记 Mark	处数 Number	变更描述/Description			姓名/Name	日期/Date			产品料号 Part No.	1100033641102
绘图 Drawn	BQ LUO	18.10.2010	标准化 Stand.	-	-	比例 Scale	版本 REV.	重量 Weight	数量 Qty.	-
审核 Checked	P RAO	18.10.2010					1:1	V1.1	63.4g	-
工艺 Process	-	-	批准 Approved	YY LIN	18.10.2010					
							All Dimensions in mm Original Size DIN A 4		厦门唯恩电气有限公司 XIAMEN WAIN ELECTRICAL CO.LTD	